

# ミルク加温殺菌装置

終末殺菌法において調乳される場合、ほ乳瓶へ分注されたミルクを70～90℃の湿蒸気で殺菌消毒します。ミルクの終末殺菌による栄養源の損失はありません。

殺菌工程は、ほ乳瓶専用バスケット(24本)に装填した状態でセットし、後は上蓋を閉めてスタートボタンを押すだけ。

ブザーにより殺菌完了をお知らせします。



## 【仕様】

型式	MTWH-070E
設定操作	加熱温度、加熱時間の設定 (操作設定は全てワンタッチ)
操作スイッチ	ワンタッチスイッチ
使用温度範囲	常温～95℃
使用圧力範囲	常圧
加熱時間の設定範囲	1分～60分
加熱温度の設定範囲	常温～93℃
空焚き防止	水位センサー(下限で給水)
漏電、過電流対策	漏電ブレーカー
警報報知	フリッカーブザー(全工程完了時)
タイマー	加熱時間の設定
温度調節器	サーモスタットにより制御 (設定温度±1℃以内)
電源容量	3相200V 6.1kw(標準)、50/60Hz
本体寸法	W700×D750×H800 (mm)
本体材質	SUS304、内面#400研磨仕上げ
専用バスケット装填数	4
給水設備	15A配管
排水設備	20A配管

## 【特徴】

### 1. 全自動

加温(熱)→スチーム加熱(殺菌)→加温ストップの全自動運転。  
最適な条件(温度・時間)を任意に設定できます。

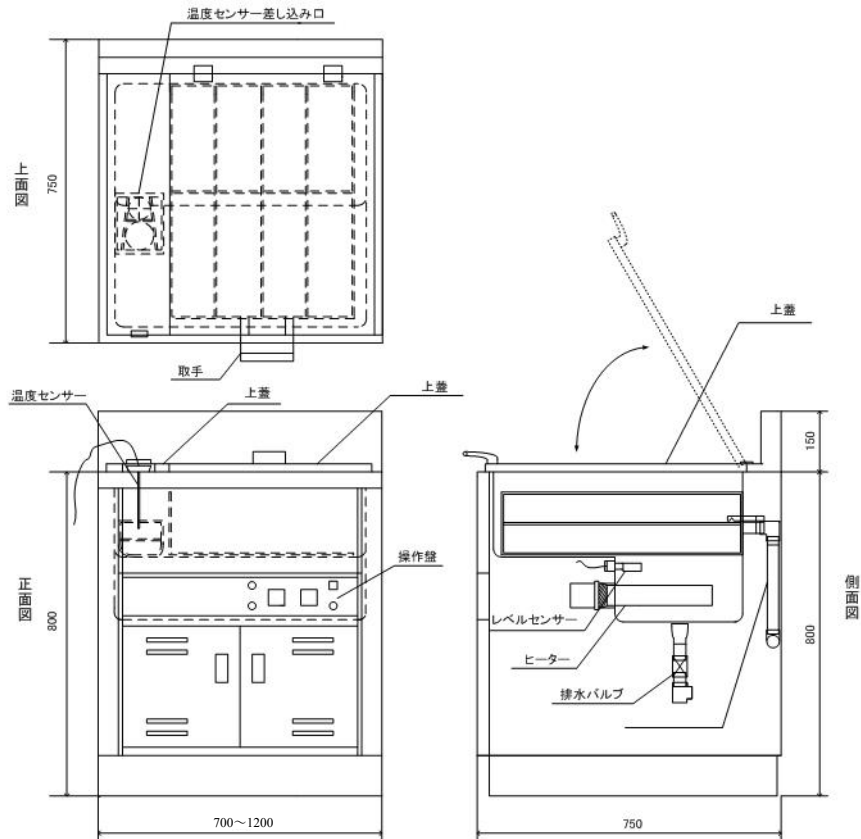
### 2. 安全設計

水位センサーによる空焚き防止、エゼクターによる内圧上昇防止などの安全装置付です。

### 3. 簡単操作

ワンタッチでの簡単操作、進行状態の確認も容易です。  
工程完了はブザーでお知らせします。

## 【装置寸法図】



## 【機能と操作】



<温度センサー>



<引出し混合栓>



ご使用前に「取扱説明書」をよくお読みの上、正しくお使い下さい。

お問い合わせは

発売元

株式会社エムキューブ

〒650-0012 神戸市中央区北長狭通6-3-10 2F  
TEL: (078) 958-8012 FAX: (078) 958-8103

製造元

株式会社トップウォーターシステムズ

〒143-0013 東京都大田区大森南4-6-15 テクノフロント森ヶ崎202  
TEL: (03) 6715-1902 FAX: (03) 6715-1903