

省スペース小型RO純水装置 TW-020-SRO



生産水量 毎時20L

生産水量 毎時20L(水温25℃時)の小型RO純水装置。コンパクトでシンプルな設計により、ランニングコストを大幅に削減した省エネルギー型です。付属のマルチコックで水道蛇口から分岐すれば、場所を取らず簡単にセット出来ます。ベッセル一体型のROモジュールは、ワンタッチ着脱式。メンテナンスも容易に行えます。



対象用途

- ・ 化学分析用水 (培養用、実験用、検査用)
- ・ 加湿用水 (オートクレーブ、ウェザーメーター)
- ・ 洗浄用水 (実験器具、医療器、貴金属)
- ・ リンス水 (ガラス器具、美容器具、宝飾)
- ・ 飲料水 (井水处理、調理水、調乳水)
- ・ 超純水装置への一次側供給用水

特長

- ・ 逆浸透膜(ROモジュール)により、原水中の有機物・無機物・微生物等を90~99%分子レベルで除去。
 - ・ 消耗品は、プレ・カーボンフィルター(1年毎) ROモジュール(2年毎)の交換のみ。メンテナンスが容易な上、ランニングコストも削減。※
 - ・ 装置外装は、オールステンレス製で耐久性に優れています。シンプルに小型化した装置本体は、省スペース・省コスト・省エネルギー化を実現。
 - ・ 貯水タンク、水質計、センサー、イオン交換樹脂、UV殺菌灯等オプションとの組み合わせで様々な水質に対応。
 - ・ 水道蛇口から直接給水が可能。(専用マルチコック付)
- ※消耗品の交換時期は目安です。
原水の水質・使用量により著しく異なる場合があります。

給水条件

型式	TW-020-SRO
水圧(運転時)	0.1 ~ 0.5MPa
水温	5℃ ~ 35℃
原水	水道水
全硬度	< 50mgCaCO3/L
シリカ	< 30mg/L

※給水条件を外れる場合は別途前処理装置や減圧弁の設置が必要な場合があります。

●水質分析例

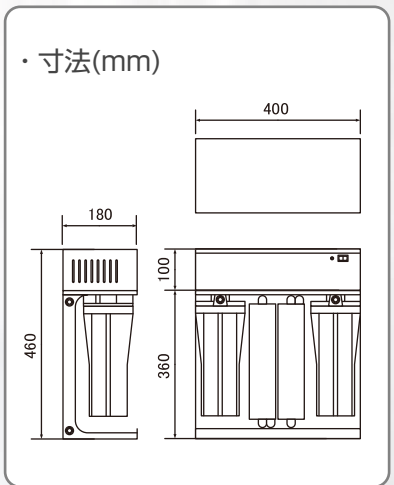
項目	生産水	原水(水道水)
電気伝導率	7μS/cm	260μS/cm
pH値	6.2	7.3
塩化物イオン	2.4mg/L	19.2mg/L
硝酸態窒素	0.51mg/L	2.82mg/L
鉄及びその他化合物	0.013mg/L	0.020mg/L
蒸発残留物	1mg/L	183mg/L

※生産水質は原水の水質によって異なります。
※有償で水質分析を行なっています。

仕様

型式	TW-020-SRO
生産水量(L/h)	
水温25℃	約 20
水温10℃	約 11
除去率(%)	90 ~ 99
本体寸法(mm)	W 400 x D 180 x H 460
ROモジュール	2本
プレフィルター	10インチ ワインドフィルター × 1本 10インチ カーボンフィルター × 1本
供給/生産/排水口	1/4 チューブフィッティング
電源電圧	AC100V 50/60Hz 2A

システムフロー・寸法



オプション・組合せ例

貯水タンク・水質計・UV殺菌灯など、多彩なオプションを取り揃えております。用途・オーダーに合わせた純水システムを供給致します。



圧力送水式で送水ユニットを必要としません。
10L, 40L, 60Lの3種類。



インラインで純水水質を表示。
ランプ表示でROモジュールの交換時期が一目でわかります。



菌・有機物による純水の汚染を防ぐ流水型のUV(紫外線)殺菌灯です。



テーパー式のケミカルタンクです。
送水ポンプを合わせたユニットも製作可能。



ROシリーズとIRIシリーズの組み合わせにより更に、高純度の純水を精製する事が可能です。
RO純水の供給で、イオン交換樹脂のライフが15~20倍延長され、交換頻度が軽減されます。

株式会社トップウォーターシステムズ

〒143-0013 東京都大田区大森南4-6-15 テクノフロント森ヶ崎202
TEL : 03-6715-1902 FAX : 03-6715-1903
E-mail : info@top-water.co.jp Web : www.top-water.co.jp

お問い合わせ
販売元