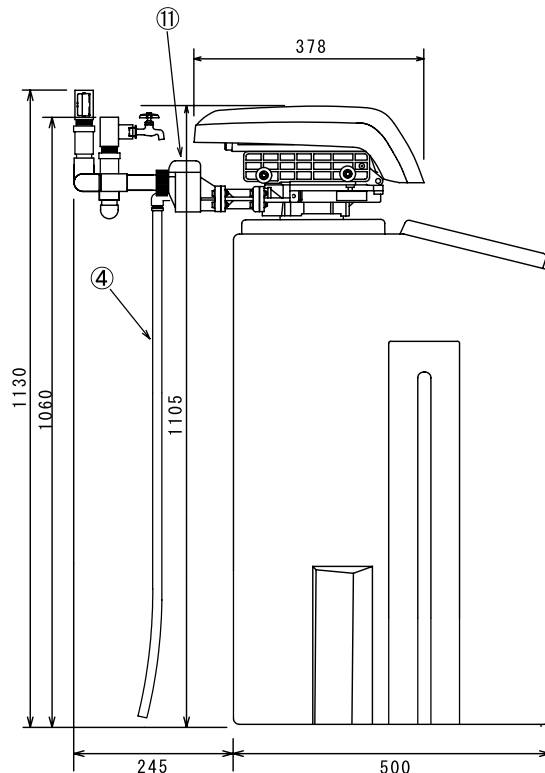
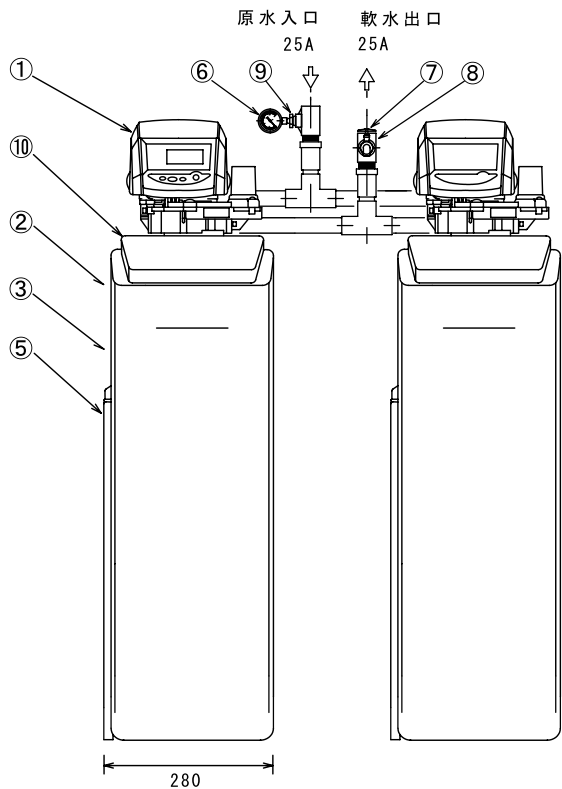


記) 1. 原水圧力 1.5 kgf/cm<sup>2</sup>(0.15 MPa)未満の場合  
給水加圧装置で加圧して下さい。  
5 kgf/cm<sup>2</sup>以上の場合、減圧弁を取り付けて下さい。



項目	単位	TWSLT-18	TWSLT-28
最大通水量	m <sup>3</sup> /h	1.1	1.8
最大採水量	18ppm m <sup>3</sup> /サイクル	4.5	7.0
最大採水量	54ppm m <sup>3</sup> /サイクル	1.5	2.3
最低使用圧力	MPa (kg/cm <sup>2</sup> )	0.15 (1.5)	
最高使用圧力	MPa (kg/cm <sup>2</sup> )	0.5 (5.0)	
最高使用温度	℃	40	
接続配管口径	A	20	
電圧	V	100	
消費電力	W	3	
イオン交換樹脂量	リッター	18 × 2	28 × 2
再生用食塩消費量	kg/サイクル	2.3	3.5
乾燥重量	kg	60	80
運転重量	kg	120	160

※運転重量は再生用食塩1回分投入時の重量です。

乾燥重量、運転重量は共に概算値です。

11	ハイパスバルブ	ノリル	2	
10	食塩投入蓋	アクリル	2	
9	フッシク	SUS	1	1/2" × 1/4"
8	異径チース	SUS	2	1" × 1/2"
7	横水栓	BC	1	1/2"
6	圧力計	BC	1	1/4" Φ 50 × 1MF
5	オーバーフローホース	PE	2	
4	排水ホース	PVC	2	
3	オーバーフローエルボ	PA	2	
2	食塩槽	PE	2	
1	255/Logix764 ユニオンバルブ	ノリル	2	流量再生型

品番 No.	名称 Name of part	材質 Material	入数 QTY	仕様 Specification
--------	-----------------	-------------	--------	------------------

納入先 User		承認 APP	
名称 Title	全自動交互運転軟水装置 TWSLT-18, 28		検図 CKE
図面 No.		作図 DWG	