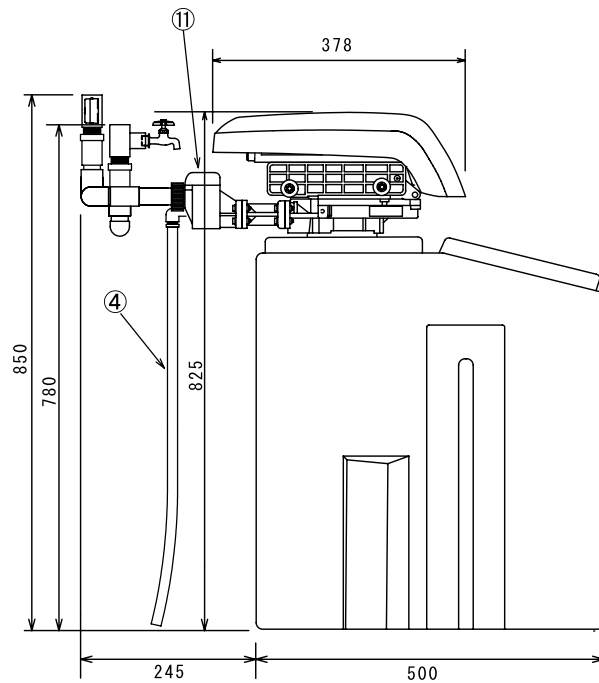
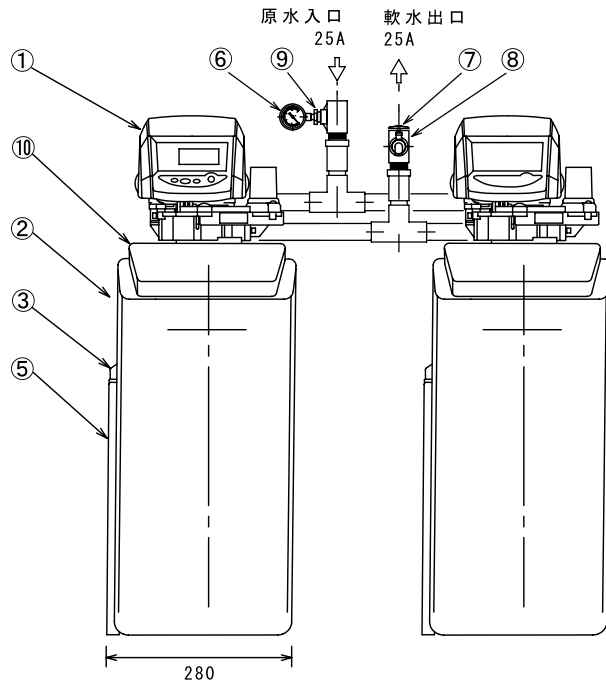



記) 1. 原水圧力 1.5 kgf/cm² (0.15 MPa) 未満の場合
給水加圧装置で加圧して下さい。
5 kgf/cm² 以上の場合、減圧弁を取り付けて下さい。



| 項目 | 単位 | TWSLT-12 |
|----------|----------------------------|------------|
| 最大通水量 | m ³ /h | 0.8 |
| 最大採水量 | 18ppm m ³ /サイクル | 3.0 |
| 最大採水量 | 54ppm m ³ /サイクル | 1.0 |
| 最低使用圧力 | MPa (kg/cm ²) | 0.15 (1.5) |
| 最高使用圧力 | MPa (kg/cm ²) | 0.5 (5.0) |
| 最高使用温度 | ℃ | 40 |
| 接続配管口径 | A | 20 |
| 電圧 | V | 100 |
| 消費電力 | W | 3 |
| イオン交換樹脂量 | リッター | 12 × 2 |
| 再生用食塩消費量 | kg/サイクル | 1.5 |
| 乾燥重量 | kg | 40 |
| 運転重量 | kg | 80 |

※運転重量は再生用食塩1回分投入時の重量です。
乾燥、運転重量は共に概算値です。

| 11 | ハイパスバルブ | ノリル | 2 | |
|--------|---------------------|-------------|--------|------------------|
| 10 | 食塩投入蓋 | アクリル | 2 | |
| 9 | フッシク | SUS | 1 | 1/2" × 1/4" |
| 8 | 異径チース | SUS | 2 | 1" × 1/2" |
| 7 | 横水栓 | BC | 1 | 1/2" |
| 6 | 圧力計 | BC | 1 | 1/4" Φ 50 × 1MF |
| 5 | オーバーフローホース | PE | 2 | |
| 4 | 排水ホース | PVC | 2 | |
| 3 | オーバーフローエルボ | PA | 2 | |
| 2 | 食塩槽 | PE | 2 | |
| 1 | 255/Logix764 ユニオニール | ノリル | 2 | 流量再生型 |
| 品番 No. | 名称 Name of part | 材質 Material | 入数 QTY | 仕様 Specification |

| | | | |
|---|----------------------|--------|--------|
| 納入先 User | | 承認 APP | |
| 名称 Title | 全自動交互運転軟水装置 TWSLT-12 | | 検図 CKE |
| 図面 No. | | 作図 DWG | |
|  株式会社トップウォーターシステムズ | | | |