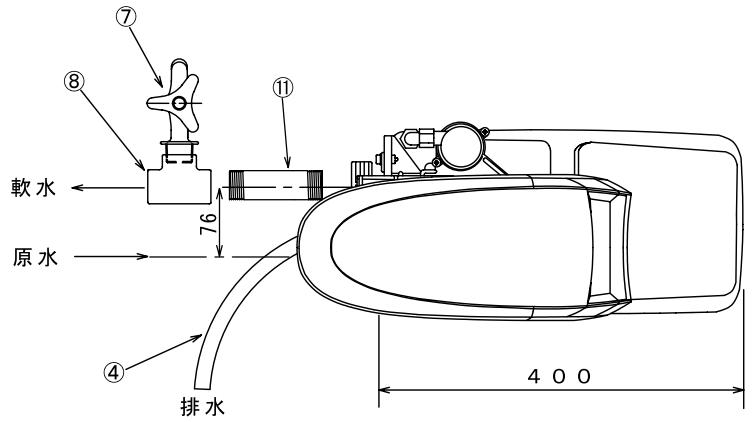
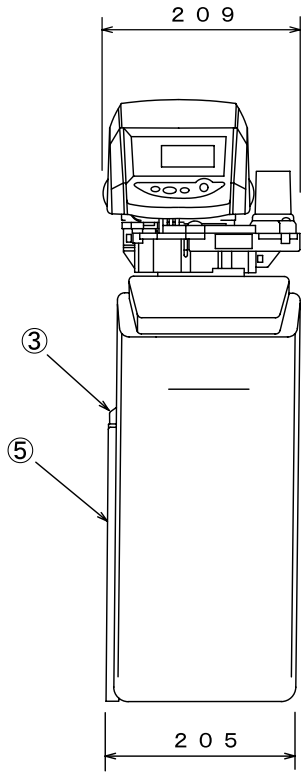
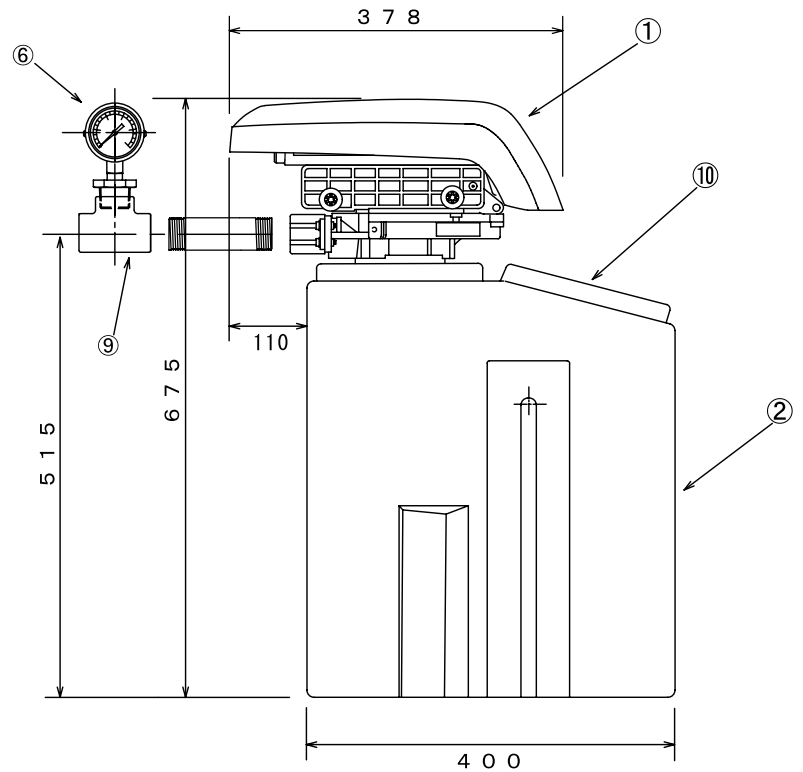


記) 1. 原水圧力 1.5 kgf/cm<sup>2</sup>(0.15 MPa)未満の場合  
給水加圧装置で加圧して下さい。  
5 kgf/cm<sup>2</sup>以上の場合、減圧弁を取り付けて下さい。




項目	単位	TWSL-6
最大通水量	m <sup>3</sup> /h	0.36
最大採水量	18ppm m <sup>3</sup> /サイクル	15
最大採水量	54ppm m <sup>3</sup> /サイクル	5
最低使用圧力	MPa(kg/cm <sup>2</sup> )	0.15(1.5)
最高使用圧力	MPa(kg/cm <sup>2</sup> )	0.5(5.0)
最高使用温度	°C	40
接続配管口径	A	20
電圧	V	100
消費電力	W	3
イオン交換樹脂量	リッター	6
再生用食塩消費量	kg/サイクル	0.7
乾燥重量	kg	15
運転重量	kg	30

※運転重量は再生用食塩1回分投入時の重量です  
乾燥、運転重量は共に概算値です



品番 No.	名称 Name of part	材質 Material	入数 QTY	仕様 Specification
11	ニップル	SUS	2	3/4" × 125L
10	食塩投入蓋	7クリル	1	
9	プッシング	SUS	1	1/2" × 1/4"
8	チーズ	SUS	2	3/4" × 1/2"
7	横水栓	BS	1	1/2"
6	圧力計	BS	1	1/4" 50パイ × 1MF
5	オーバーフローホース	PE	1	
4	排水ホース	PE	1	
3	オーバーフローエルボ	PA	1	
2	食塩槽	PE	1	
1	255/Logixコントロールバルブ	ノリル	1	8サイクル

納入先 User		承認 APP	
名称 Title	全自動軟水装置 TWSL-6		検図 CKE
図面 No.		作図 DWG	
 株式会社トップウォーターシステムズ			